

## Preverim svoje znanje

1. a) Načrtaj **krog** s središčem S in polmerom  $r = 3$  cm. Pobarvaj ga.

b) Načrtaj **krožnico** s središčem M in polmerom  $r = 28$  mm.

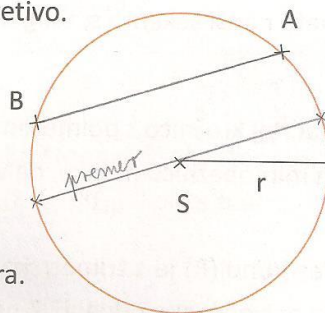
2. a) Načrtaj tetivo AB in premer kroga, ki je vzporeden s tetivo.

b) Dopolni.

Krožnica obdaja krog.

Najdaljša tetiva kroga je premer.

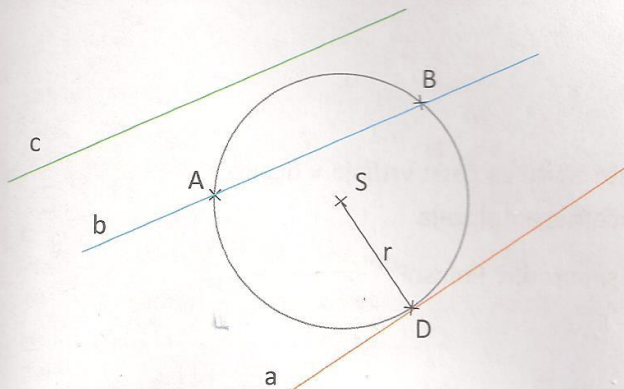
Premer kroga je 2 krat daljši od polmera.



3. Dopolni preglednico.

Polmer kroga	4 cm	31 mm	7 cm 5 mm	6 dm	87 mm
Premer kroga	8 cm	62 mm	15 cm	12 dm	174 mm

4. Narisana je krožnica s središčem S in polmerom r ter premice a, b in c.



Poimenuj premice.

Premica a je dotikalnica ali tangenta.

Premica b je sekanta ali sčnica.

Premica c je minoběžnica.

Katera od premic je pravokotna na polmer r?

tangenta

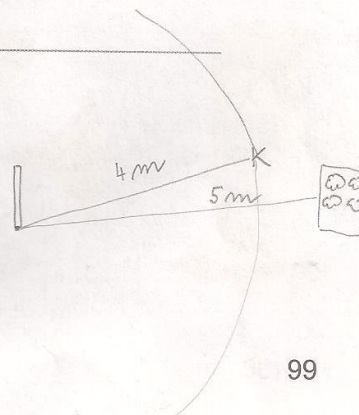
5. Koza je s štirimetrsko vrvico privezana na drog.

Do katere razdalje od droga se lahko pase?

Cvetlična greda je od droga oddaljena 5 m.

Ali jo koza lahko doseže? Nariši sliko.

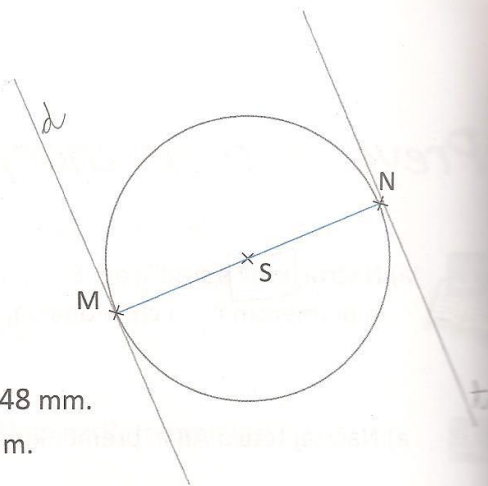
NE.



6. V krajiščih premera  $2r$  načrtaj tangenti na krog.

Opiši njuno medsebojno lego.

$d \parallel t$



7. Načrtaj krožnico s središčem  $S$  in premerom  $2r = 48$  mm.

Nato nariši sekanto  $s$ , tangento  $t$  in mimobežnico  $m$ .



8. Načrtaj krožnico s polmerom  $r = 28$  mm in središčem  $A$ . Nato nariši sekanto  $s$ , tangento  $t$  in mimobežnico  $m$  tako, da velja  $s \parallel t$ ,  $t \parallel m$ ,  $s \parallel m$ .

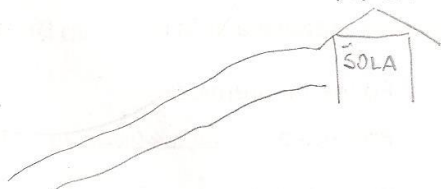
9.

Pes Runo ( $R$ ) je s trimetrsko verigo privezan na droga ( $D$ ). Do katere razdalje od droga se največ lahko oddalji? Z neenačbo zapiši pogoj za dolžino daljice  $DR$ . Vsaj koliko od droga mora biti speljana šolska pot? Nariši sliko.

Oddalji se lahko največ na 3 m.

$$|DR| \leq 3 \text{ m}$$

Šolska pot mora biti več kot 3 m stran od droga.



10.

Gradnik (kolo) vzporedno premakni, nato zavrti za četrto vrtljaja v desno. Nadaljuj z risanjem in barvanjem do začetnega položaja.

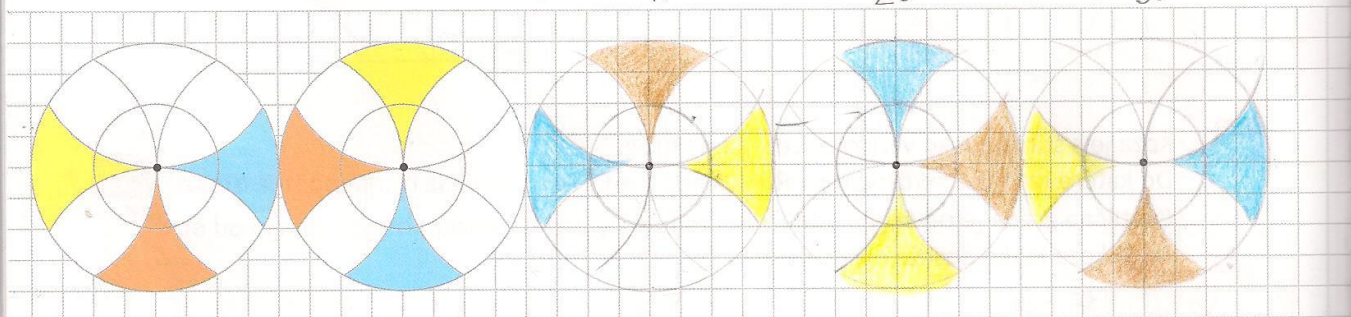


Koliko vrtljajev v desno po tem pravilu si naredil? Pojasni.

1.

2.

3.



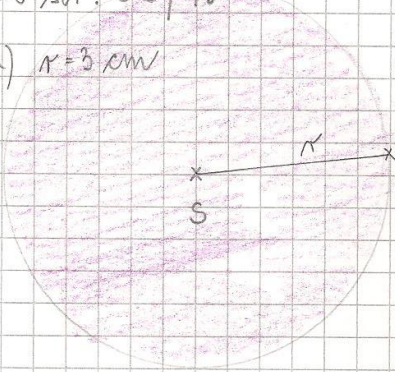


# Preverim svoje znanje

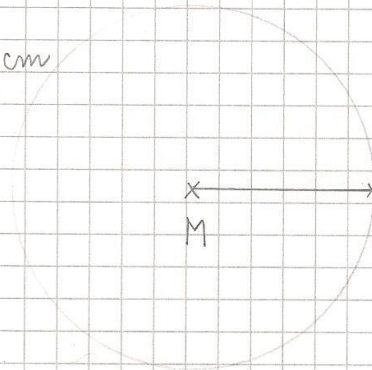
22.4.

DU str. 99/1.

a)  $r = 3 \text{ cm}$



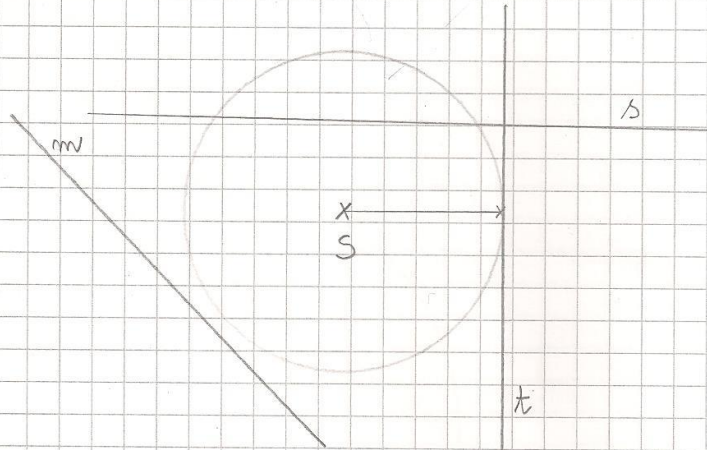
b)  $r = 28 \text{ cm}$



DU str. 100/7.

$$2r = 48 \text{ mm}$$

$$r = 24 \text{ mm}$$

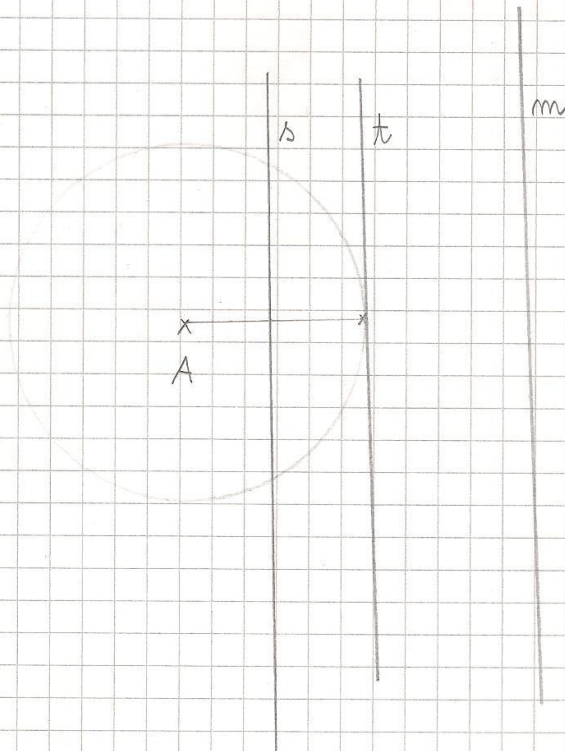


8.  $r = 28 \text{ mm}$

$s \parallel t$

$t \parallel m$

$s \parallel m$



## DRU – Časovni trak zgodovine človeštva

Odgovori:

1. Zgodovina so vsi dogodki v preteklosti, splošno ali na kakem določenem območju. Zgodovina pripoveduje, kaj se je v preteklosti dogajalo, kako so nekoč ljudje živeli, s čim so se ukvarjali...
2. Delimo jo na prazgodovino (kamena doba, doba kovin: bakrena, bronasta in železna doba), stari vek, srednji vek, novi vek in sodobnost.
3. Večina človeštva šteje leta po načinu, ki ga je uvedla katoliška cerkev, to je od leta rojstva Jezusa Kristusa;
  - Leta po rojstva J. Kristusa ali leta našega štetja (od leta 1 dalje)
  - Leta pred Kristusovim rojstvom ali leta pred našim štetjem (do leta 1).

## SLJ – Večpomenke in enopomenke

1. *Konj je domača žival, ki se goji zlasti zaradi vprege in ježe.*

*Velikemu in nerodnemu človeku včasih rečemo konj.*

*Konj je tudi šahovska figura, ki se prestavlja za tri mesta naprej in eno v stran.*

*Konj je telovadno orodje z ročaji.*

*Kazalec je prst med sredincem in palcem.*

*Kazalec na uri se je skrivil.*

*Kazalec življenjskih vrednot se je v zadnjem času zelo dvignil.*

*V moji sobi je pajek naredil na stropu veliko mrežo.*

*Narobe sem parkirala, zato mi je pajek odpeljal avto.*

*Zadnjič so znanstveniki omenili pajka pri vesoljski ladji Apollo, le kaj je to?*

### 2. palačinka



### kolebnica



### skodelica

